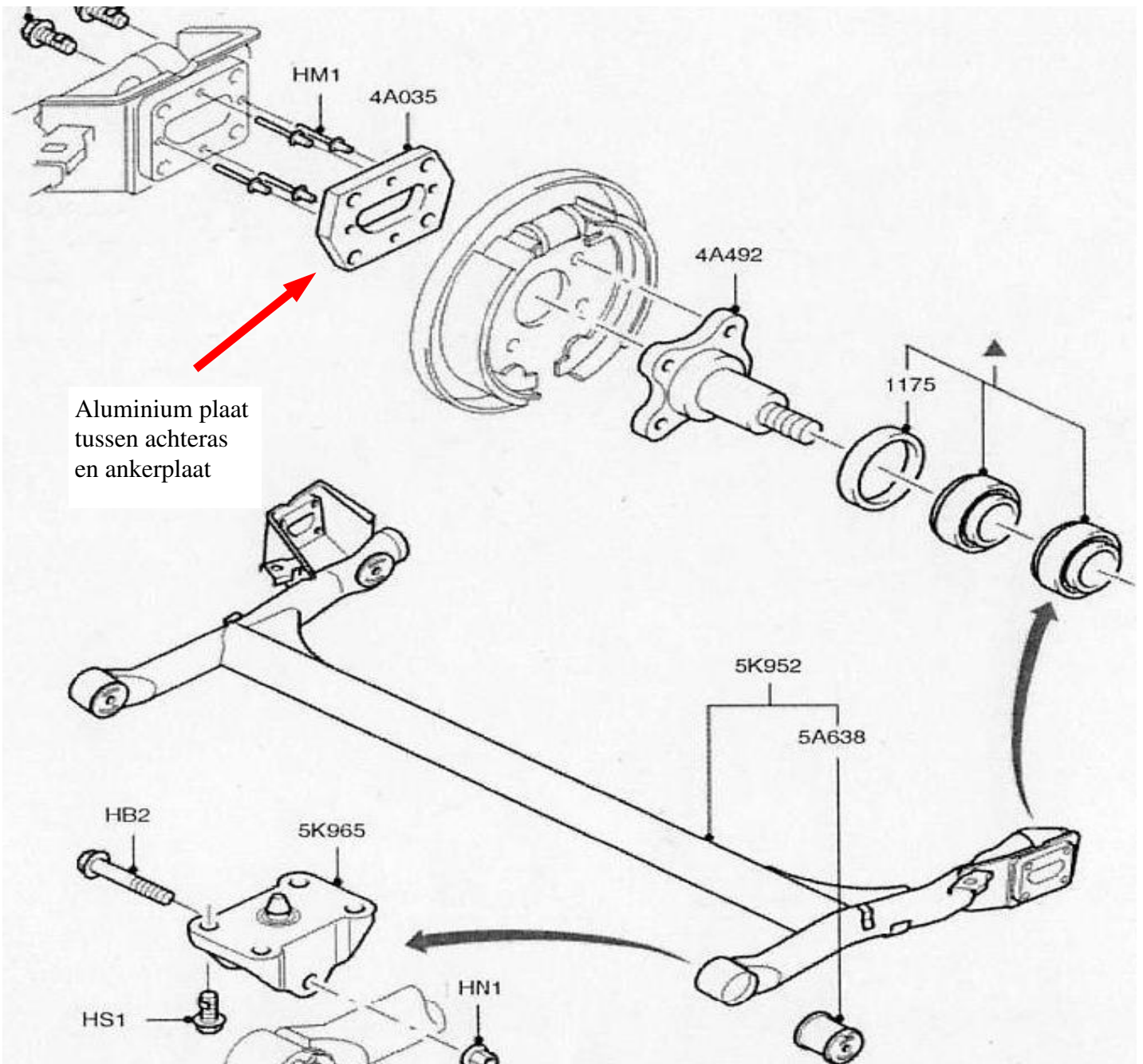


[www.autoadviezen.nl](http://www.autoadviezen.nl)



Aluminium plaat  
tussen achteras  
en ankerplaat